



# IM6

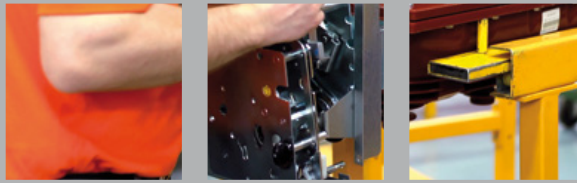
12÷36 kV



On-load switch  
Interruttore di manovra-sezionatore  
Interrupteur

# IM6

12÷36kV



On-load switch  
Interruttore di manovra-sezionatore  
Interrupteur

			Pag.
Generalities	Generalità	Généralités	02
Employment	Impiego	Emploi	03
Description	Descrizione	Description	04
Accessories	Accessori	Accessoires	06
Norms and homologations	Norme e certificati	Normes et certificats	09
Electrical features	Caratteristiche elettriche	Caractéristiques électriques	12
Dimensional drawings	Disegni di ingombro	Schémas dimensionnels	13



# Generalities

## Generalità

### Généralités

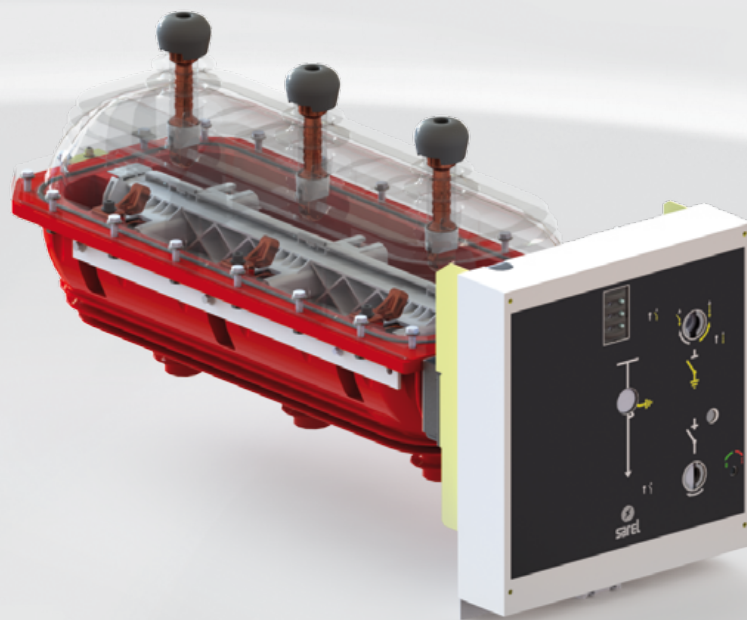
The *on-load* switches **IM6** series are made up of an epoxy cast resin housing, filled with 150kPa abs. pressured SF6 gas, operative life sealed (Norms IEC 62271-103).

The movable contacts are set up on the insulated rotary shaft, inside the cast resin body. The fixed contacts are mounted directly on the cast resin body. The system is in keeping with the IEC Standards annex EE, relating to sealed pressure systems.

The rotary motion of the shaft is made by an operating mechanism placed on the front.

The switch has three different positions: close, open and earthed, with an effective locking system that prevents incorrect operations.

The switch **IM6** series provides the following remarkable characteristics: long service life, free maintenance of active parts, operating safety, limited overvoltage level.



Gli interruttori di manovra-sezionatori serie **IM6** sono costituiti da un involucro in resina epossidica riempito di gas SF6 alla pressione di 150kPa assoluti, sigillati per la vita operativa (Norme IEC 62271-103).

All'interno dell'involucro è posizionato un albero isolante sul quale sono assemblati i contatti mobili. I contatti fissi sono montati direttamente sull'involucro. Il sistema risponde alle normative CEI allegato EE, relative ai sistemi a pressione sigillata.

Il movimento di rotazione dell'albero è ottenuto attraverso un comando meccanico posto sul fronte dello stesso.

L'apparecchio può assumere tre posizioni, chiuso, aperto e messo a terra, presentando un efficace sistema di interblocco che previene manovre errate.

Il sezionatore serie **IM6** presenta i seguenti vantaggi: vita elettrica elevata, assenza di manutenzione delle parti attive, sicurezza di funzionamento, livello di sovratensioni limitato.

Les interrupteurs pour extérieur série **IM6** sont constitués par une enveloppe en résine époxy, rempli en SF6 à la pression de 150kPa absolu, scellés pour la vie opérationnelle (Normes IEC 62271-103).

A l'intérieur de l'enveloppe est positionné un arbre isolant sur lequel ont été assemblés les contacts mobiles. Les contacts fixes sont montés directement sur l'enveloppe. Le système est conforme aux Normes IEC annexe EE, concernant les systèmes à pression scellée.

Le mouvement de rotation de l'arbre est obtenu par une commande mécanique placée sur le front de l'interrupteur même.

L'appareil peut avoir trois positions: fermé, ouvert et mise à la terre, et il est doté d'un efficace système de verrouillage qui prévient les manœuvres incorrectes.

L'interrupteur série **IM6** présente les suivantes caractéristiques remarquables : longue durée de vie, absence d'entretien des parties actives, sécurité de fonctionnement, niveau de surtension limité.



# Employment Impiego Emploi

The *on-load* switches **IM6** series are used for the realization of the MV switchboard SYStem6, composed by a standardized, modular and compact series of protected and internally arc-proofed panels metal-enclosed type (LSC2A-PI).

They are employed inside electrical substation for secondary distribution to the supply of lines, power transformers and ring networks.

Gli interruttori di manovra-sezionatori serie **IM6** sono utilizzati per la realizzazione dei quadri di MT SYStem6, costituiti da una serie normalizzata, modulare e compatta di scomparti tipo metal-enclosed (LSC2A-PI) a prova d'arco interno.

Trovano impiego nelle cabine elettriche di distribuzione secondaria per l'alimentazione di linee, trasformatori e reti ad anello.

Les interrupteurs série **IM6** sont utilisés pour la production du tableau de MT SYStem6, composés par une série de cellules standards, modulaires et compactes, du type metal-enclosed (LSC2A-PI) à tenue à l'arc interne.

Ils sont utilisés dans les cabines de distribution électrique secondaire pour l'alimentation des lignes, transformateurs et réseaux en anneau.

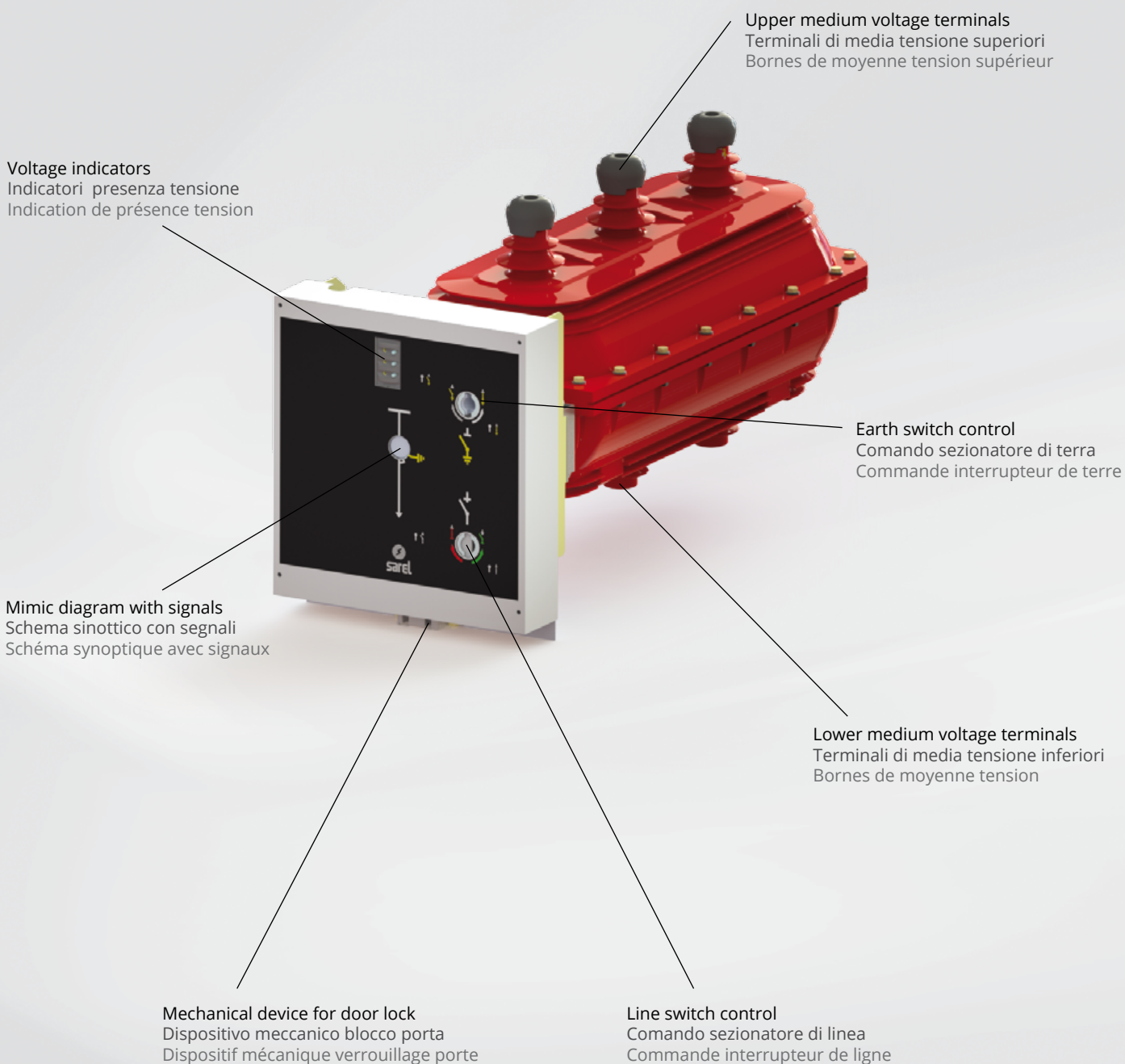




# Description

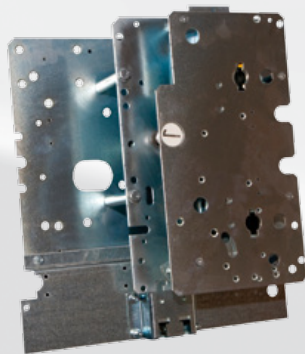
## Descrizione

### Description





## KS Operating mechanism Comando KS Commande KS



Dead point passing standard manual operating mechanism.

The necessary effort to operate is obtained using a proper lever to compress a spring. Passed the dead point, the lever causes the closing of the switch.

The rotation of the lever in the opposite direction recharges the spring that, passing the dead point again, opens the switch. Consequently the speeds of operations are unrelated from the operator.

Comando standard manuale a passaggio punto morto.

L'energia necessaria per la manovra è ottenuta comprimendo una molla, con l'aiuto di un'apposita leva, che al passaggio del punto morto provoca la chiusura dell'apparecchio.

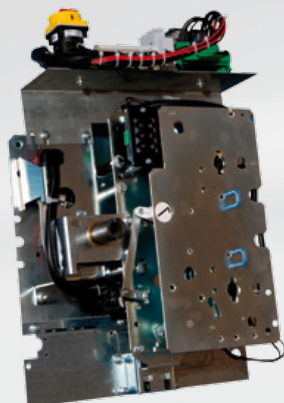
La rotazione della leva nel senso inverso ricarica la molla e al passaggio del punto morto provoca l'apertura. Di conseguenza la velocità della manovra di chiusura ed apertura è indipendente dall'operatore.

Commande standard manuelle à passage de point mort.

L'énergie nécessaire pour la manœuvre est obtenue par compression d'une ressort avec un levier, qui à passage de point mort provoque la fermeture de l'interrupteur.

La rotation du levier dans le sens contraire recharge le ressort, qui à passage de point mort provoque l'ouverture. La vitesse des manœuvres de fermeture et d'ouverture est indépendante de l'opérateur.

## KSM Operating mechanism Comando KSM Commande KSM



Dead point passing standard motorized operating mechanism.

Functioning concept is the same as manual KS operating mechanism, but it can operate both manually and remotely, by means of a motor.

The motor operating time to change the status of switch is lower than 7 seconds.

Comando standard motorizzato a passaggio punto morto.

Il principio di funzionamento è lo stesso del comando manuale KS, ma oltre alla manovra manuale è possibile effettuare la manovra a distanza grazie ad un motore.

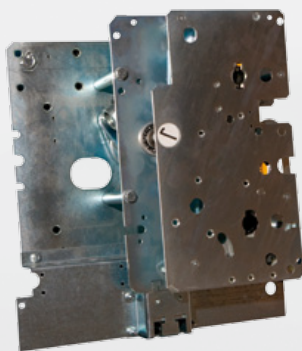
Il tempo di funzionamento del motore per il cambio di stato è inferiore a 7 secondi.

Commande standard motorisée à passage de point mort.

Le principe de fonctionnement est le même de la commande KS, mais la manœuvre à distance est possible par un moteur.

Le temps de fonctionnement du moteur pour le changement d'état est inférieur à 7 secondes.

## KP Operating mechanism Comando KP Commande KP



Precharged spring operating mechanism with hook to open and close.

The springs, manually charged, accumulates the necessary energy to make the close/open manoeuvre by a mechanical selector or through tripping coils.

The mechanical signaling device for springs status (charged/discharged) is placed on the front of the operating mechanism.

In case of operating mechanism installed on the on-load switch combined with fuses, the opening occurs also at the blow up of one single fuse.

Comando con molle precaricate ad aggancio per apertura e chiusura.

Le molle, caricate manualmente, accumulano l'energia necessaria per effettuare la manovra di chiusura/apertura per mezzo del selettore meccanico o delle bobine.

Il segnalatore meccanico stato molle (cariche/scariche) è situato sul fronte del comando.

Nel caso di comando montato su sezionatore combinato con fusibili, l'apertura avviene alla fusione anche di un solo fusibile.

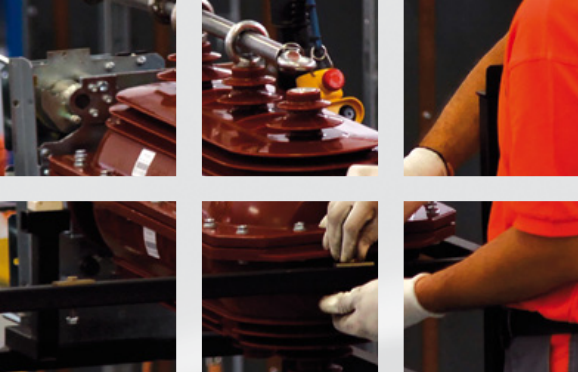
Commande à ressort préchargés à accrochage pour ouverture et fermeture.

Les ressorts, chargés manuellement, accumulent l'énergie nécessaire pour effectuer la manœuvre d'ouverture/fermeture par un sélecteur mécanique ou par des bobines.

L'indicateur mécanique du status disjoncteur (ouvert/fermé) est situé sur le front de la commande.

Dans le cas où la commande est montée sur l'interrupteur combiné à fusibles, l'ouverture se produit à la fusion d'un seul fusible.

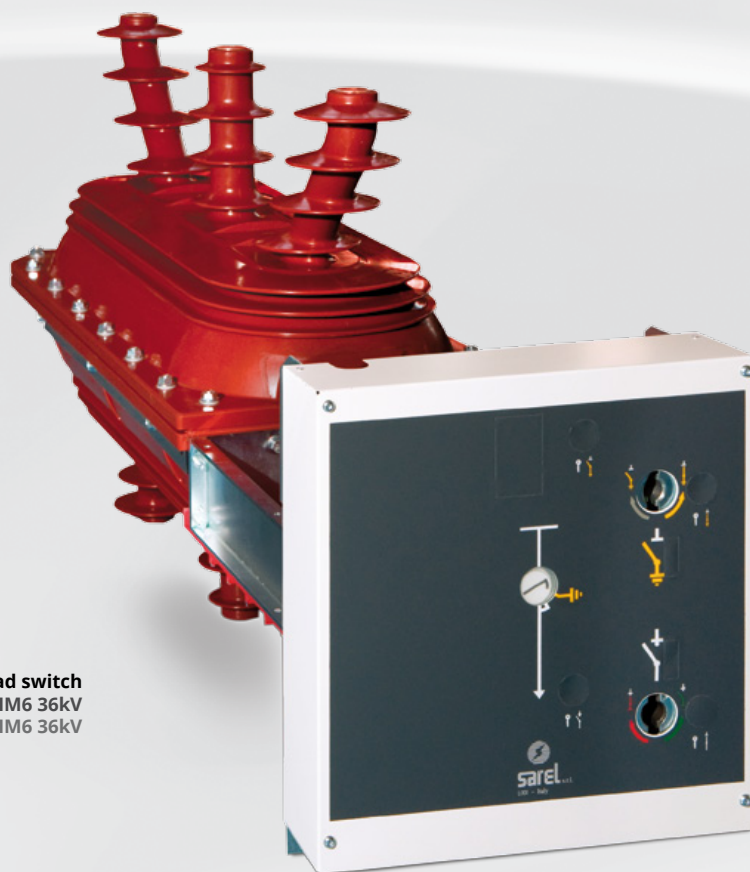




# Accessories

## Accessori

## Accessoires

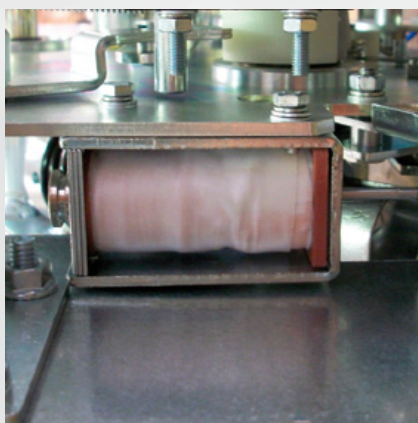


**IM6 36kV on-load switch**  
 Interruttore di manovra-sezionatore IM6 36kV  
 Interrupteur IM6 36kV

### Shunt opening release

### Sganciatore di apertura

### Déclencheur d'ouverture



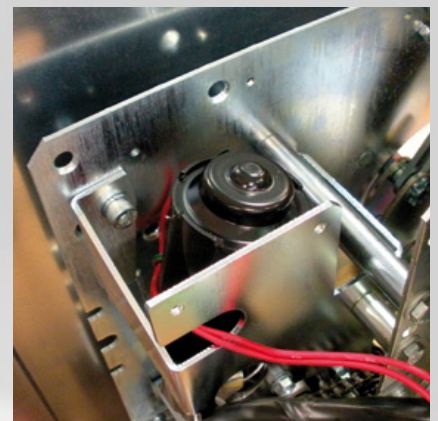
#### Features | Caratteristiche | Caractéristiques

Un	24 - 48 - 110 - 220 V -
Un	24 - 48 - 110 - 220 V ~ 50/60 Hz
Operating limits Limiti di funzionamento Limites de fonctionnement	70 ÷ 110% Un
Power consumption Potenza assorbita Puissance absorbée	300W dc - 300VA ac
Opening time Tempo di apertura Temps d'ouverture	30 ÷ 40ms
Minimum pulse duration Durata minima impulso Durée minimale impulsion	100ms





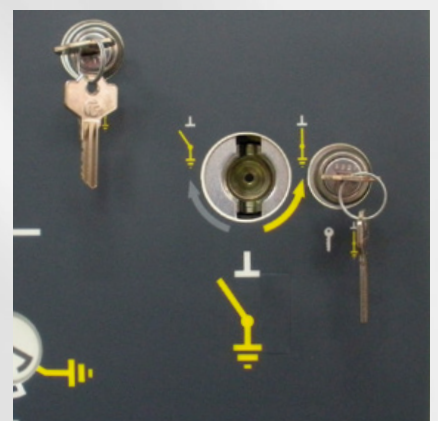
## Spring charging motor Motore carica molle Moteur charge ressorts

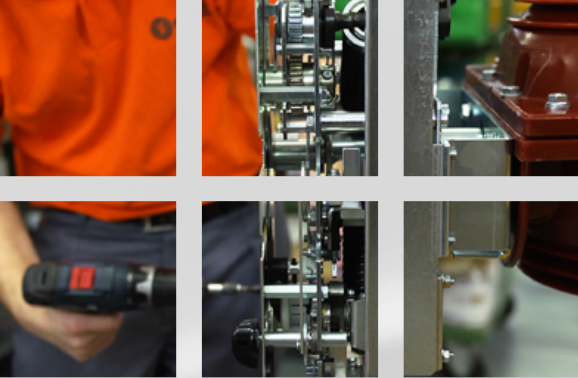


Features   Caratteristiche   Caractéristiques	
Un	24 - 48 - 110 - 220 V -
Un	24 - 48 - 110 - 220 V ~ 50/60 Hz
Operating limits Limiti di funzionamento Limites de fonctionnement	85 ÷ 110% Un
Maximum power consumption Potenza massima assorbita Puissance maximale absorbée	140W dc - 140VA ac
Rated power Potenza nominale Puissance nominale	40W dc - 40VA ac
Absorbing peak duration Durata picco assorbimento Durée maximale absorption	0,7s
Operating time Tempo di manovra Temps de manœuvre	7s

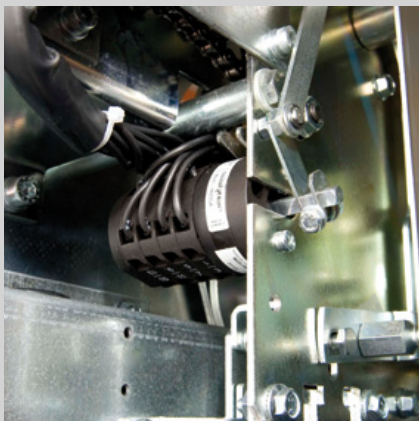
## Key locks Blocchi a chiave Verrouillage à clé

Type   Tipo   Type	Operating mechanism Comando Commande		
	KS	KSM	KP
Line key locks (key free in open position) Blocchi a chiave linea (chiave libera in aperto) Verrouillage à clé ligne (clé libre en position ouverte)	•		•
Line key locks (key free in closed position) Blocchi a chiave linea (chiave libera in chiuso) Verrouillage à clé ligne (clé libre en position fermée)	•		
Earth key locks (key free in open position) Blocchi a chiave terra (chiave libera in aperto) Verrouillage à clé terre (clé libre en position ouverte)	•	•	•
Earth key locks (key free in closed position) Blocchi a chiave terra (chiave libera in chiuso) Verrouillage à clé terre (clé libre en position fermée)	•	•	•

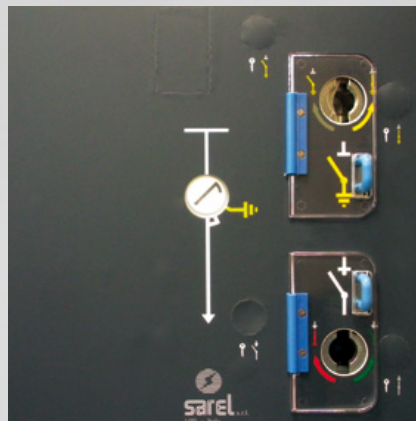




**Auxiliary contacts**  
 Contatti ausiliari  
 Contacts auxiliaires



**Line/earth padlock locks**  
 Blocco a lucchetto linea/terra  
 Verrouillage à cadenas ligne/terre



**Manometer**  
 Manometro  
 Manomètre



**Signaling contacts for fuse blow up**  
 Contatti di segnalazione fusione fusibile  
 Contacts de signalisation fusion fusible





# Norms and homologations

## Norme e certificati

### Normes et certificats

IM6 switches have positively passed, at official laboratories, all type tests according to the International IEC Standard.

The control quality system assures that the whole production process maintains an high and steady quality level.

Before the supply, every switch is submitted to meticulous mechanical and electrical tests, included the previewed acceptance trials from IEC Standards below.

## Standards

- IEC 62271-102
- IEC 62271-105
- IEC 62271-103

Gli apparecchi IM6 hanno positivamente superato in laboratori ufficiali tutte le prove di tipo in accordo alle Norme internazionali IEC.

Il sistema di controllo qualità assicura che l'intero processo di produzione mantenga un livello qualitativamente alto e costante.

Prima della fornitura, ciascun sezionatore è sottoposto in fabbrica a minuziose prove e controlli, sia di tipo meccanico sia di tipo elettrico, incluse le prove di accettazione previste dalle Norme IEC sottocitate.

## Norme

- IEC 62271-102
- IEC 62271-105
- IEC 62271-103

Les interrupteurs IM6 ont positivement passé, dans laboratoires officiels, tous les essais de type en accord aux normes internationales IEC.

Le système de contrôle qualité assure que tout le procès de production garde un niveau qualitativement haut et constant.

Avant la fourniture chaque interrupteur est soumis, directement à l'usine, à des contrôles, soit de type mécanique soit de type électrique, inclus les essais d'acceptation prévues par les normes IEC ci-dessous indiquées.

## Normes

- IEC 62271-102
- IEC 62271-105
- IEC 62271-103





**Technical features**  
**Caratteristiche tecniche**  
**Caractéristiques techniques**



Due to continuous development of building materials and the updating of standards, reported data are not constricting and are subject to our revision.

Considerando l'evoluzione di materiali e norme, quanto riportato nel presente documento si potrà ritenere impegnativo solo dopo nostra conferma.

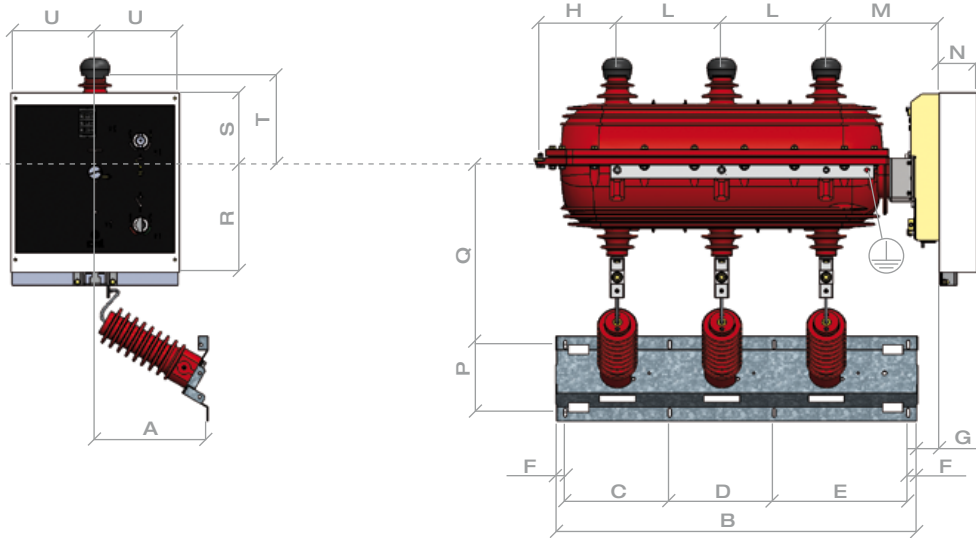
Etant donné l'évolution des matériels ainsi que des normes, les informations contenues dans le présent document, ne seront considérées comme étant valable qu'après confirmation de notre part.

**Electrical features**  
**Caratteristiche elettriche**  
**Caractéristiques électriques**

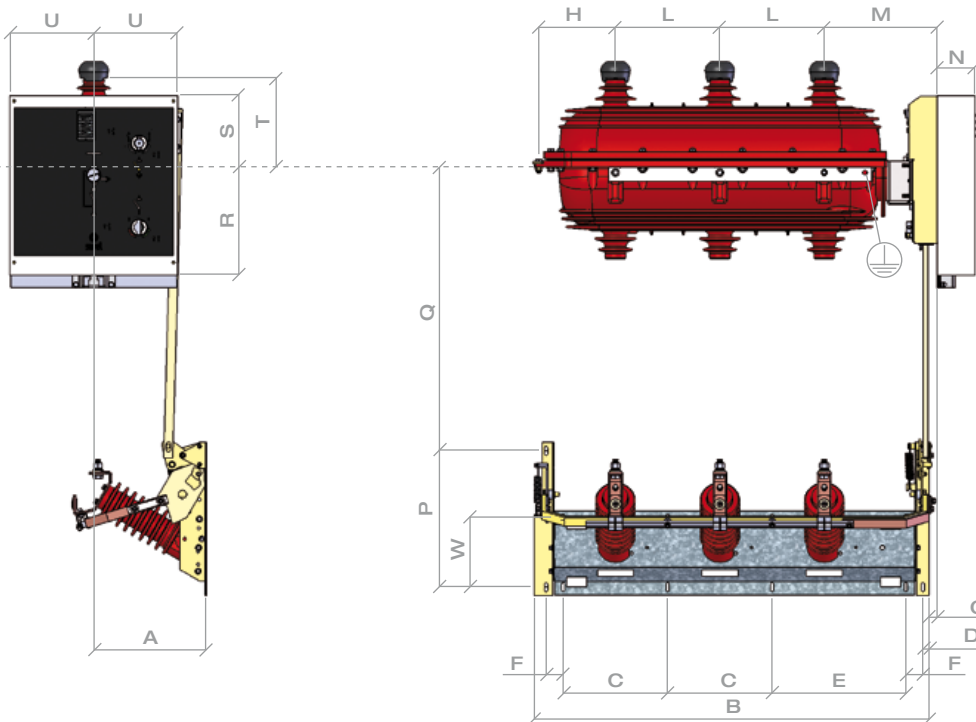


**IM6 24kV on-load switch**  
**Interruttore di manovra-sezionatore IM6 24kV**  
**Interrupteur IM6 24kV**

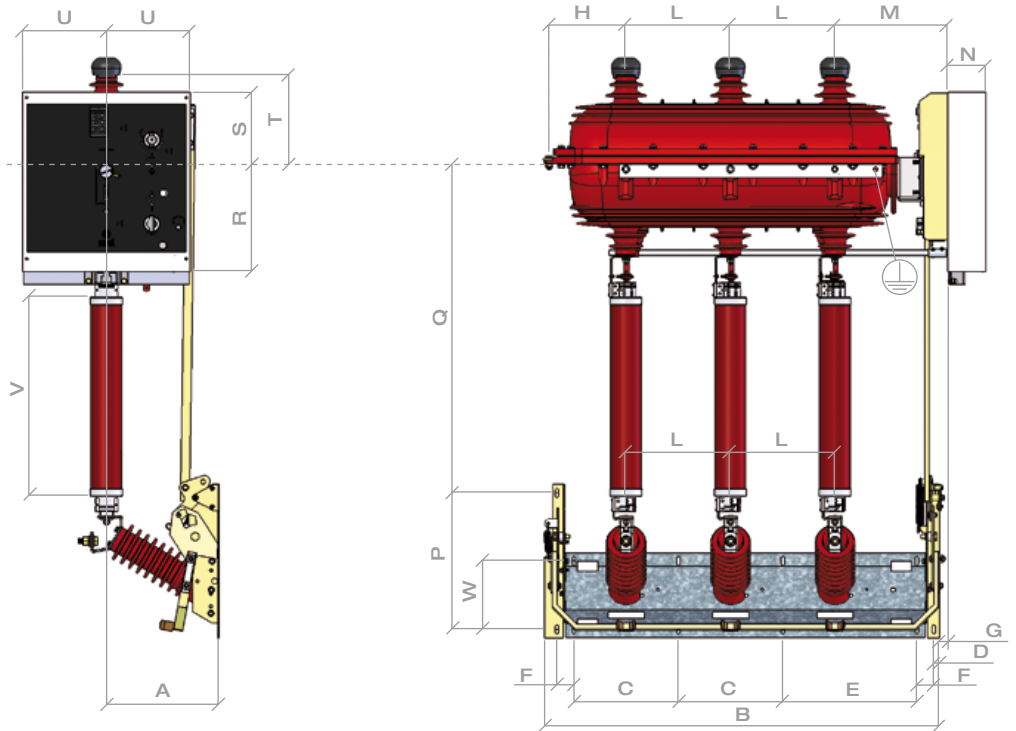
<b>IM6</b>						
Rated voltage Tensione nominale Tension nominale		kV	12	17.5	24	36
Rated power-frequency withstand voltage 50Hz 1Min (kV r.m.s.) Tensione nominale di tenuta alla frequenza di esercizio 50Hz 1Min (kV eff.) Tension nominale à la fréquence industrielle 50Hz 1Min (kV eff.)	To earth and between phases Verso massa e tra le fasi Vers la terre et entre les phases	kV	28	38	50	70
	Across the isolating distance Sulla distanza di sezionamento Sur la distance de sectionnement		32	45	60	80
Rated lightning impulse withstand voltage (peak value) Tensione nominale di tenuta ad impulso atmosferico (valore di picco) Tension nominale de tenue au choc (valeur de crête)	To earth and between phases Verso massa e tra le fasi Vers la terre et entre les phases	kV	75	95	125	170
	Across the isolating distance Sulla distanza di sezionamento Sur la distance de sectionnement		85	110	145	195
Rated current Corrente nominale Courant nominale		A	630 1000			400 630 1000
Short-time withstand current Corrente di breve durata ammissibile Courant de courte durée admissible		kA - s	16 - 1s 20 - 3s 25 - 1s	16 - 1s 20 - 1s 20 - 2s		
Peak value Valore di picco Valeur de crête		kA	40 50 62.5	40 50		
Breaking capacity Potere di interruzione Pouvoir de coupure	Mainly active load Carico prevalentemente attivo Charge principalement actif	A	630			400 630
	Closed-loop circuits Carico ad anello Charge de boucle		630			400 630
	Line-charging breaking current Interruzione linea a vuoto Interruption ligne à vide		10			
	Cables-charging breaking current Cavi a vuoto Câbles à vide		16			
	No load transformer Trasformatore a vuoto Transformateur à vide		6.3			
Transfer current Corrente di trasferimento Courant de transfer		A	1400			
Altitude Altitudine Hauteur		m	≤1000			
Ambient temperature Temperatura ambiente Température ambiante		°C	-5÷40			



kV	mm																
	A	B	C	D	E	F	G	H	L	M	N	P	Q	R	S	T	U
12	185,5	796	230	230	295	20,5	48,5	169	230	249,5	83,5	150	468	237,3	157,7	196,2	185
17,5	185,5	796	230	230	295	20,5	48,5	169	230	249,5	83,5	150	468	237,3	157,7	196,2	185
24	248	796	230	230	295	20,5	48,5	169	230	249,5	83,5	150	468	237,3	157,7	196,2	185
36	373,5	*(2)	*(2)	*(2)	*(2)	*(2)	84,5	49	350	349,5	83,5	150	328	237,3	162,7	307,7	373

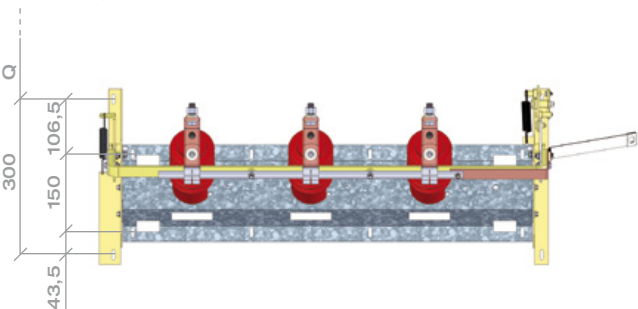


kV	mm																	
	A	B	C	D	E	F	G	H	L	M	N	P	Q	R	S	T	U	W
12	248	870	230	13	295	37,5	18,5	169	230	249,5	83,5	*(1)	718	237,3	157,7	196,2	185	*(1)
17,5	248	870	230	13	295	37,5	18,5	169	230	249,5	83,5	*(1)	718	237,3	157,7	196,2	185	*(1)
24	248	870	230	13	295	37,5	18,5	169	230	249,5	83,5	300	718	237,3	157,7	196,2	185	150
36	373,5	*(3)	*(3)	13	*(3)	*(3)	54,5	49	350	349,5	83,5	*(3)	912,5	237,3	162,7	307,7	373	*(3)

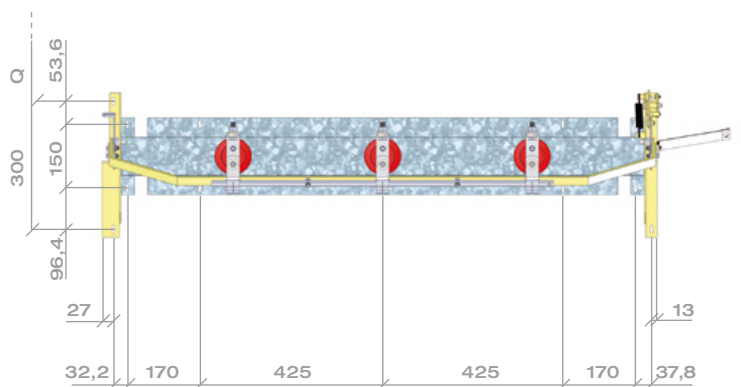


kV	mm																		
	A	B	C	D	E	F	G	H	L	M	N	P	Q	R	S	T	U	V	W
12	185,5	870	230	13	295	37,5	18,5	169	230	249,5	83,5	*(1)	725	237,3	157,7	196,2	175,5	292	*(1)
17,5	185,5	870	230	13	295	37,5	18,5	169	230	249,5	83,5	*(1)	725	237,3	157,7	196,2	175,5	292	*(1)
24	248	870	230	13	295	37,5	18,5	169	230	249,5	83,5	300	725	237,3	157,7	196,2	175,5	442	150
36	373,5	*(3)	*(3)	13	*(3)	*(3)	54,5	49	350	349,5	83,5	*(3)	905	237,3	162,7	307,7	373	534	*(3)

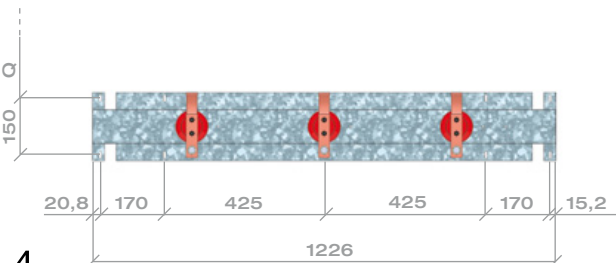
\*(1)  
**12-17,5k** IM6S-TD IM6S-TF IM6P-TF



\*(3)  
**36kV** IM6S-TD IM6S-TF IM6P-TF



\*(2)  
**36kV** IM6S

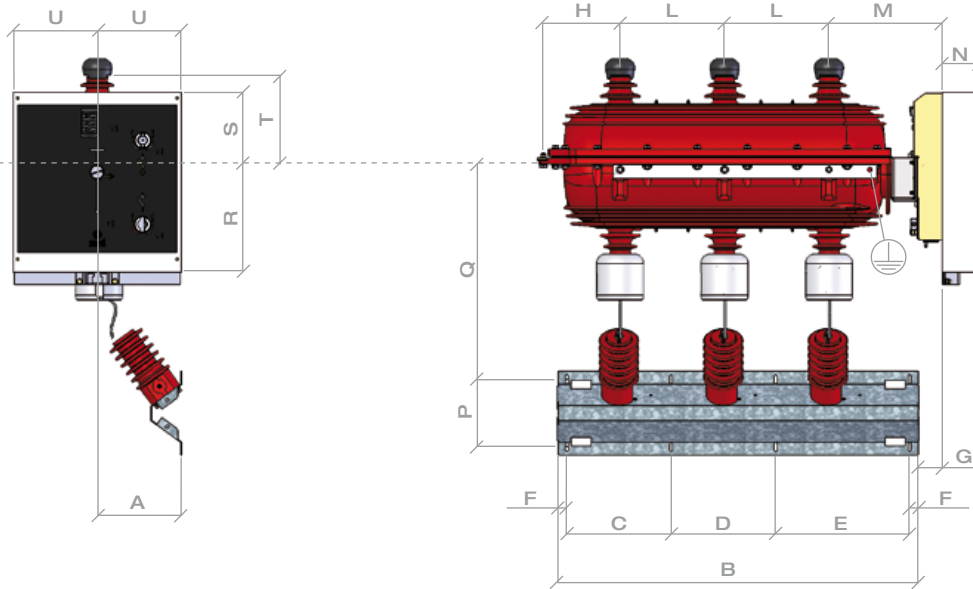


\* Note: On-load switch cross-brace fixing dimension  
\* Nota: Quote fissaggio traversa apparecchio  
\* Note: Dimensions de fixation de la traverse du interrupteur





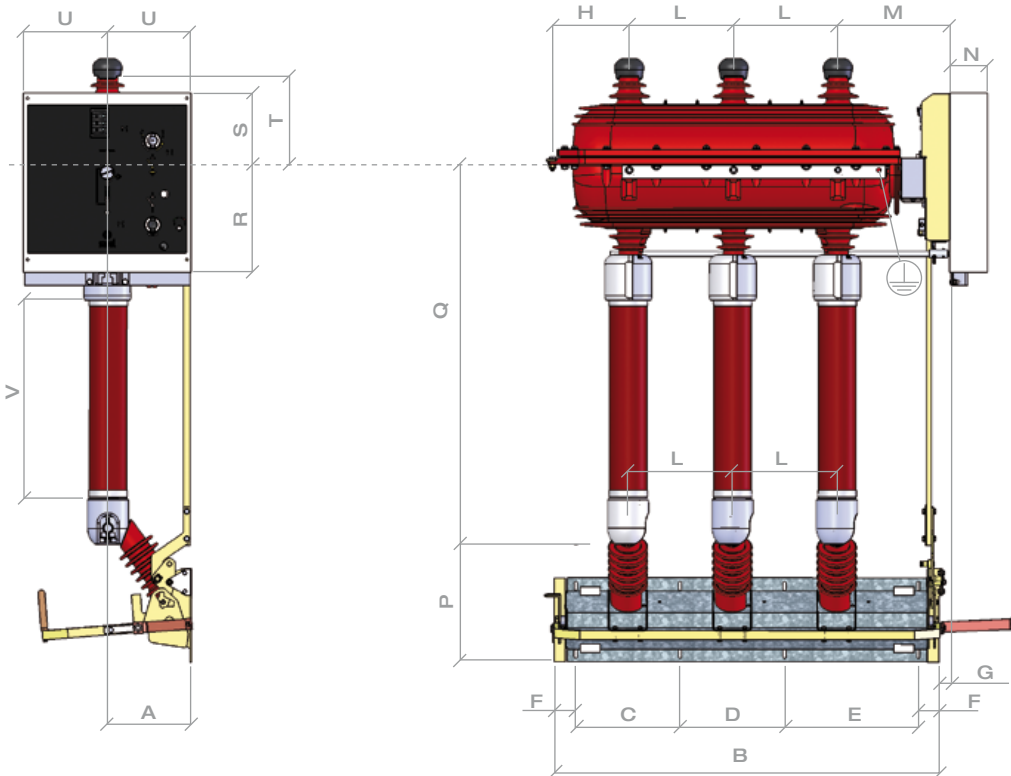
With field controllers  
Con controllori di campo  
Avec contrôleur de champs



kV	mm																
	A	B	C	D	E	F	G	H	L	M	N	P	Q	R	S	T	U
24	185,5	796	230	230	295	20,5	51,5	169	230	249,5	83,5	150	468	237,3	157,7	196,2	185



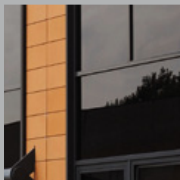
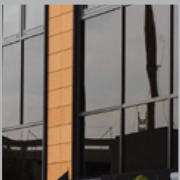
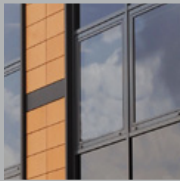
With field controllers  
Con controllori di campo  
Avec contrôleur de champs



kV	mm																		
	A	B	C	D	E	F	G	H	L	M	N	P	Q	R	S	T	U	V	
24	185,5	848	230	230	295	45,5	26,5	169	230	249,5	83,5	150	928	237,3	157,7	196,2	185	442	



For energizing the world







Via del Commercio, 12/14  
26900, Lodi (LO), Italy

Tel. +39 0371 49061  
Fax +39 0371 411422

[info@sarel.it](mailto:info@sarel.it)  
[www.sarel.it](http://www.sarel.it)

**IM6**

12÷36kV

rev. 07/2012

CARLO MAMELI INDUSTRIAL VIDEO PRODUCTION