

WL-r

12-17,5-24kV
25-31,5-40kA



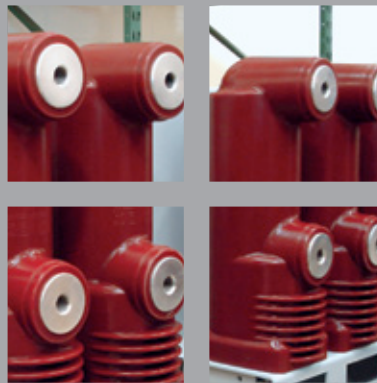
**Medium voltage vacuum circuit
breaker WL-r and cradle C**

**Interruttore di media tensione
in vuoto WL-r e cradle C**

**Disjoncteur de moyenne tension
sous vide WL-r et cradle C**

WL-r

**12-17,5-24kV
25-31,5-40kA**

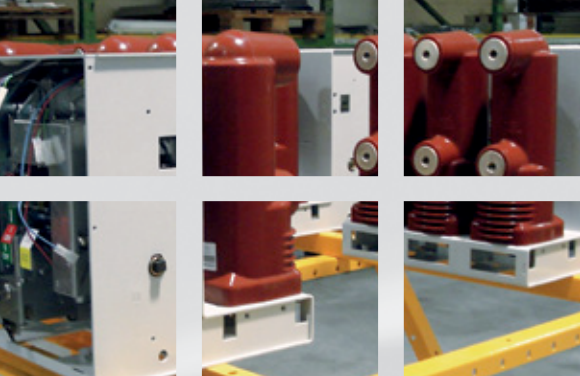


**Medium voltage vacuum
circuit breaker WL-r and cradle C**

**Interruttore di media tensione
in vuoto WL-r e cradle C**

**Disjoncteur de moyenne tension
sous vide WL-r et cradle C**

			Pag.
Generalities	Generalità	Généralités	02
Employment	Impiego	Emploi	02
Description	Descrizione	Description	03
Accessories	Accessori	Accessoires	04
Cradle	Cradle	Cradle	06
Cradle accessories	Accessori cradle	Accessoires cradle	07
Norms and homologations	Norme e certificati	Normes et certificats	09
Electrical features	Caratteristiche elettriche	Caractéristiques électriques	11
Dimensional drawings	Disegni di ingombro	Schémas dimensionnels	12
Electric circuit diagrams	Schemi elettrici circuitali	Schémas électriques des circuits	15
Completion equipments	Equipaggiamenti di completamento	Equipements d'achèvement	19



Generalities Generalità Généralités

The medium voltage vacuum circuit-breakers **WL-r** series for indoor installation are realized in fixed and withdrawable version.

The withdrawable version is equipped with a truck that allows the insertion and the extraction of the circuit breaker inside the cradle by operating with door closed, ensuring the safety of personnel in case of internal arc.

These circuit-breakers are sealed for life pressure systems in accordance with the IEC 62271-100 and CEI 71-1 Norms.

Gli interruttori di media tensione sottovuoto per interno serie **WL-r** sono realizzati in versione fissa ed in versione estraibile.

La versione estraibile è equipaggiata da carrello che permette l'inserimento e la estrazione dell'interruttore all'interno dello scomparto operando con porta chiusa, garantendo in questo modo la sicurezza del personale in caso di arco interno.

Questi interruttori sono sistemi a pressione sigillata per la vita operativa conformemente alle Norme IEC 62271-100 e CEI 71-1.

Les disjoncteurs de moyenne tension sous vide type **WL-r** pour l'installation à l'intérieur sont réalisés en version fixe et extractible.

La version extractible est équipée par un chariot qui permet l'insertion et l'extraction du disjoncteur à l'intérieur du cradle intervenant à porte fermée, en cette manière on garantit la sécurité du personnel dans le cas d'arc interne.

Ces disjoncteurs sont des systèmes à pression scellée pour la vie opérative selon les Normes IEC 62271-100 e CEI 71-1.

Employment Impiego Emploi

The circuit breakers **WL-r** series are employed in all the application of the medium voltage primary distribution, in the HV/MV substations, for the protection of transformers, generators and capacitor banks.

They are also used for application that require high value of rated current and short-circuit current.

Gli interruttori serie **WL-r** vengono impiegati in tutte le applicazioni della distribuzione primaria di media tensione, nelle sottostazioni AT/MT, per la protezione di trasformatori, generatori e banchi di condensatori.

Inoltre sono utilizzati la dove l'installazione prevede correnti nominali e correnti di corto circuito elevate.

Les disjoncteurs type **WL-r** sont utilisés dans toutes les applications de la distribution primaire de moyenne tension, dans les sous-stations HT/MT, pour la protection de transformateurs, générateurs et bancs de condensateurs.

Ils sont utilisés aussi dans la cas où l'installation prévoit courants nominales et courants de court circuit élevés.



Fixed type | Tipo fisso | Type fixe

Upper medium voltage terminals
Terminali di media tensione superiori
Bornes de moyenne tension supérieures

Opening button
Pulsante di apertura
Bouton d'ouverture

Closing button
Pulsante di chiusura
Bouton de fermeture

Feature plate of circuit breaker
Targa caratteristiche dell'interruttore
Plaque caractéristiques du disjoncteur

Springs charging lever
Leva carica molle
Lever charge ressorts

Operation counter
Contamanovre
Compteur de manoeuvres



Key lock
Blocco a chiave
Verouillages à clé

Description Descrizione Description

Lower medium voltage terminals
Terminali di media tensione inferiori
Bornes de moyenne tension inférieures

Padlock locks on opening and closing button
Blocchi a lucchetto su pulsante di chiusura e apertura
Verrouillage à cadenas sur le bouton d'ouverture et de fermeture

Mechanical signalling device for springs status
Segnalatore meccanico stato molle
Indicateur mécanique status ressorts

Mechanical signalling device for circuit breaker status
Segnalatore meccanico stato interruttore
Indicateur mécanique status disjoncteur

Withdrawable type | Tipo estraibile | Type débrochable

Components present only in the withdrawable version:
Componenti presenti solo nella versione estraibile:
Composants présents uniquement dans la version débrochable:

Auxiliary wirings connected to the plug
Cablaggi ausiliari collegati alla spina
Câblages auxiliaires connecté à la fiche

Trolley
Carrello
Chariot

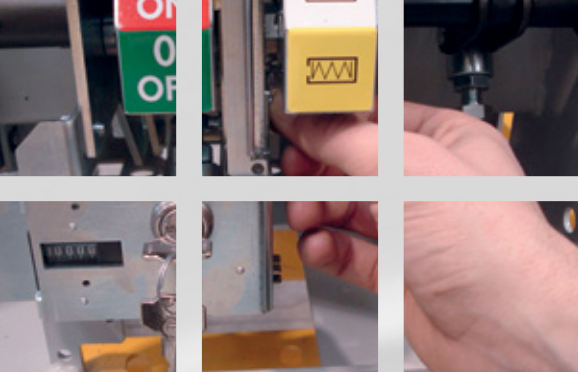


Upper medium voltage tulip terminals
Terminali di media tensione superiori a tulipano
Bornes de moyenne tension supérieures à tulipe

Lower medium voltage tulip terminals
Terminali di media tensione inferiori a tulipano
Bornes de moyenne tension inférieures à tulipe

Guides for circuit breaker insertion
Guide per inserimento interruttore
Guides pour l'insertion du disjoncteur



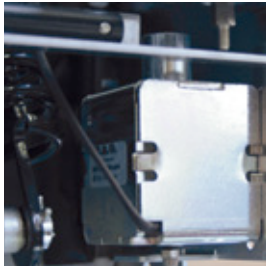


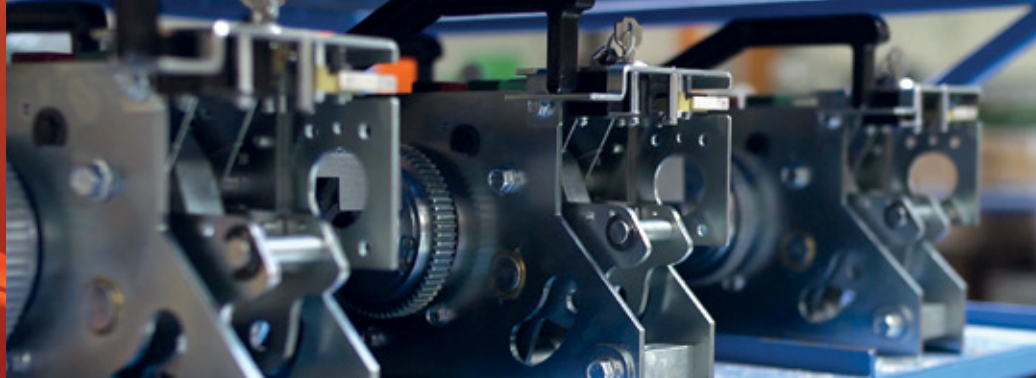
Accessories

Accessori

Accessoires

Features | Caratteristiche | Caractéristiques

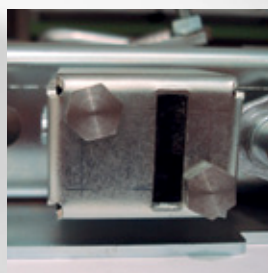
	Shunt opening release Sganciatore di apertura Déclencheur d'ouverture	Shunt closing release Sganciatore di chiusura Déclencheur de fermeture	Undervoltage release Sganciatore di minima tensione Déclencheur de minimum tension
			
Un	24 - 48 - 110 - 220 V -	24 - 48 - 110 - 220 V -	24 - 48 - 110 - 220 V -
Un	24 - 48 - 110 - 220 V ~ 50/60 Hz	24 - 48 - 110 - 220 V ~ 50/60 Hz	24 - 48 - 110 - 220 V ~ 50/60 Hz
Operating limits Limiti di funzionamento Limites de fonctionnement	70 ÷ 110% Un	85 ÷ 110% Un	opening apertura ouverture: 35 ÷ 70% Un closing chiusura fermeture: 85 ÷ 110% Un
Power consumption Potenza assorbita Puissance absorbée	120W dc - 120VA ac	120W dc - 120VA ac	Inrush spunto d'appel: 125W dc - 125VA ac Inrush time durata spunto duree de l'appel: 0,5s Holding mantenimento de maintien: 5W dc - 5VA ac
Opening/closing time Tempo di apertura/chiusura Temps d'ouverture/fermeture	40ms	55ms	40ms
Minimum pulse duration Durata minima impulso Duree minimale impulsion	100ms	100ms	-



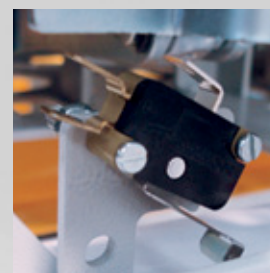
Contact for signalling closing spring charged/discharged
 Contatto di segnalazione molle cariche/scariche
 Contact de signalisation ressorts chargés/déchargés



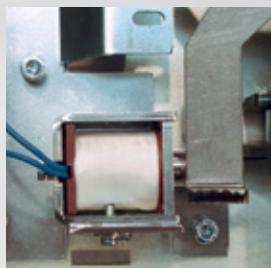
Mechanical interlock with the door
 Interblocco meccanico porta
 Verrouillage mécanique porte



Circuit breaker position contact
 Contatto di posizione dell'interruttore
 Contact de position du disjoncteur



Magnetic lock on the trolley
 Blocco magnetico carrello
 Verrouillage magnétique chariot



Auxiliary contacts
 Contatti ausiliari
 Contacts auxiliaires



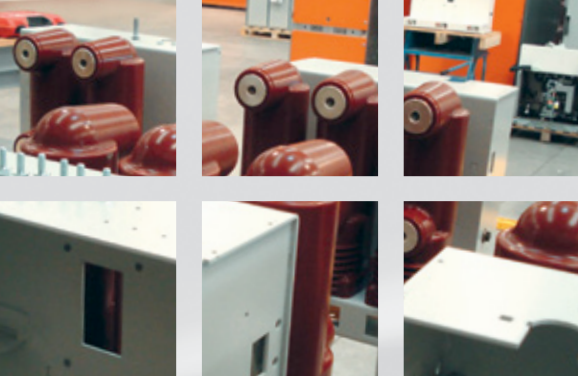
Features | Caratteristiche | Caractéristiques

Spring charging motor
 Motore carica molle
 Moteur charge ressorts



Un	24 - 48 - 110 - 220 V -
Un	24 - 48 - 110 - 220 V ~50/60 Hz
Operating limits Limiti di funzionamento Limites de fonctionnement	85 ± 110% Un
Inrush power Potenza allo spunto Puissance d'appel	660W dc - 660VA ac
Inrush time Durata dello spunto Durée de l'appel	0,08s
Rated power Potenza nominale Puissance nominale	275W dc - 275VA ac
Charging time Tempo di carica Temps de charge	3 ÷ 4s





Cradle Cradle Cradle

The cradle **C** series are used for the realization of the medium voltage switchboard air insulated metal-clad type SYSclad.

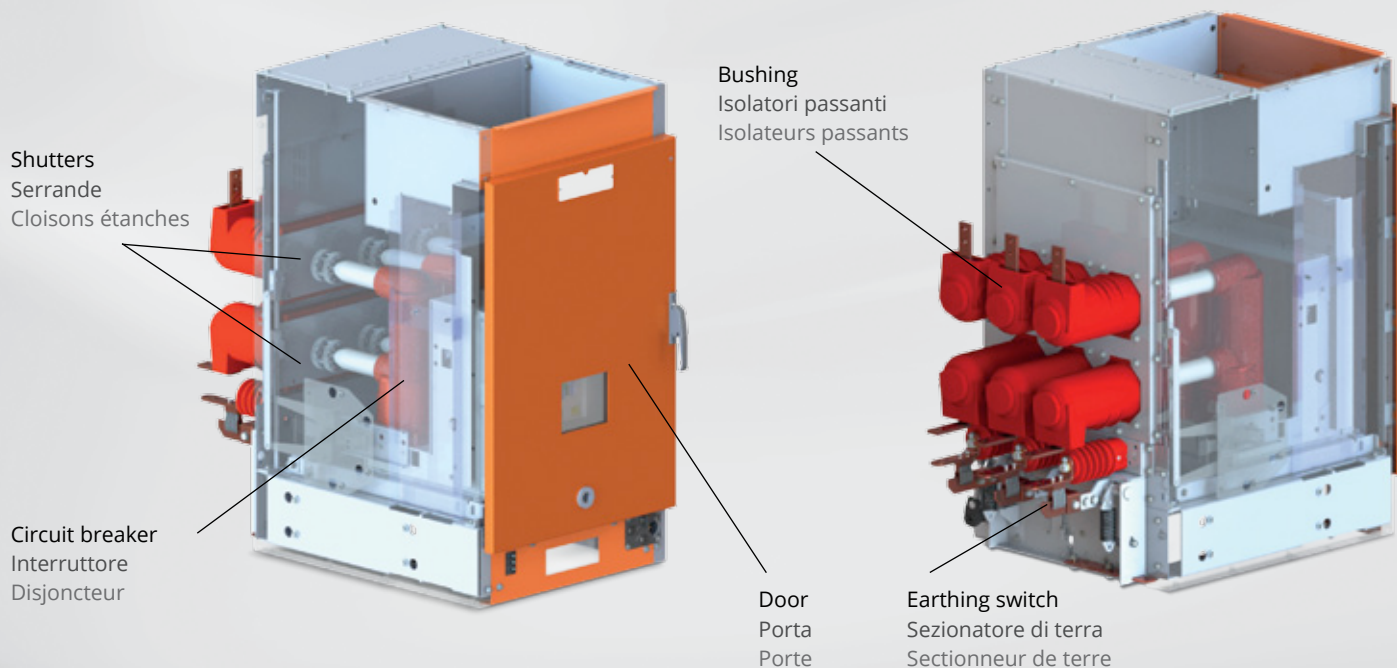
The wide range of accessories available such as earthing switch, key locks, auxiliary contacts for the status determination of the different device, etc., it can satisfy the various demands of system requirements.

I cradle della serie **C** sono usati per realizzare quadri di media tensione metal-clad isolati in aria tipo SYSclad.

La vasta gamma di accessori disponibili quali sezionatore di terra, blocchi a chiave, contatti ausiliari per la definizione dello stato delle differenti apparecchiature, etc., permettono di soddisfare le differenti esigenze impiantistiche richieste.

Les cradles type **C** sont utilisés pour la réalisation des tableaux de moyenne tension metal-clad isolés dans l'air type SYSclad.

La vaste gamme d'accessoires disponibles tel que sectionneurs de terre, verrouillages à clé, contacts auxiliaires pour la définition de l'état des différents appareillages, etc, ils permettent de satisfaire les différentes exigences demandées.





Cradle accessories

Accessori cradle

Accessoires cradle

Safety device for shutters
 Dispositivo di sicurezza
 per serrande
 Dispositif de sécurité
 pour cloison



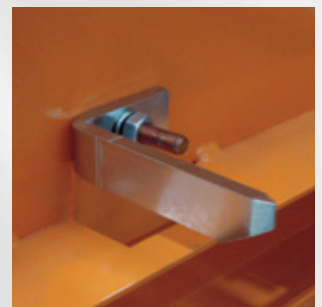
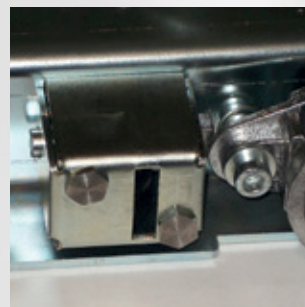
**Signaling contacts for
 circuit breaker position**
 Contatti di segnalazione
 posizione interruttore
 Contacts de signalisation
 position du disjoncteur

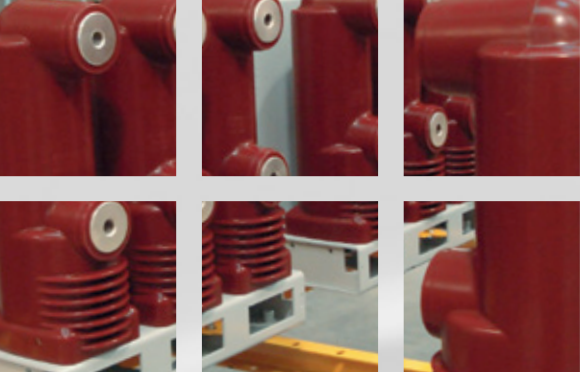


Door electromechanical lock
 Blocco elettromeccanico porta
 Verrouillage électromécanique
 porte



**Lock to prevent anti
 racking-in with door open**
 Blocco inserimento interruttore
 con porta aperta
 Verrouillage d'insertion
 disjoncteur avec porte ouverte





**Earth switch
key locks**
 Blocchi a chiave
 sezionatore di terra
 Verrouillage à clé
 sectionneur de terre



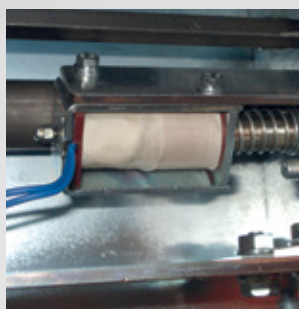
**Circuit breaker
anti-racking-in lock**
 Blocco inserimento
 interruttore
 Verrouillage d'insertion
 disjoncteur



**Earth switch auxiliary
contacts**
 Contatti ausiliari
 sezionatore di terra
 Contacts auxiliaires de
 sectionneur de terre



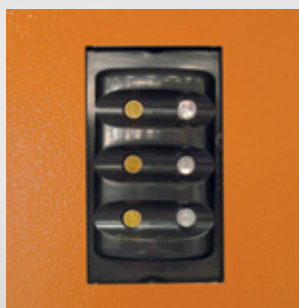
**Earth switch
electromechanical lock**
 Blocco elettromeccanico
 sezionatore di terra
 Verrouillage électromécanique
 sectionneur de terre



Shutter padlock
 Lucchetti serrande
 Cadenas pour cloison



Low voltage signalling box
 Scatoletta segnalazione
 presenza tensione
 Boîte de signalisation
 présence tension





Norms and homologations

Norme e certificati

Normes et certificats

The **WL-r** circuit-breakers and cradle **C** comply with the below mentioned standard as well as those of the major industrialized countries.

Each circuit breaker undergoes to type tests and acceptance tests, and ensure service safety and reliability of the equipment in all installations.

Standards

- IEC 62271-100
- IEC 62271-200
- IEC 62271-1
- IEC 62271-102
- IEC 62271-103

Gli interruttori serie **WL-r** e i cradle serie **C** sono conformi alle norme sotto riportate e a quelle dei principali paesi industriali.

Ogni interruttore viene sottoposto alle prove di tipo e alle prove di accettazione, e garantisce la sicurezza e l'affidabilità dell'apparecchiatura in servizio in ogni impianto.

Norme

- IEC 62271-100
- IEC 62271-200
- IEC 62271-1
- IEC 62271-102
- IEC 62271-103

Les disjoncteurs type **WL-r** et les cradles type **C** sont conformes aux normes ci-dessous indiquées et à celles des principaux pays industriels.

Chaque disjoncteur est soumis aux essais de type et d'acceptation et garantit la sécurité et la fiabilité de l'appareillage en service dans chaque installation.

Normes

- IEC 62271-100
- IEC 62271-200
- IEC 62271-1
- IEC 62271-102
- IEC 62271-103





Technical features Caratteristiche tecniche Caractéristiques techniques

Due to continuous development of building materials and the updating of standards, reported data are not constricting and are subject to our revision.

Considerando l'evoluzione di materiali e norme, quanto riportato nel presente documento si potrà ritenere impegnativo solo dopo nostra conferma.

Etant donné l'évolution des matériels ainsi que des normes, les informations contenues dans le présent document, ne seront considérées comme étant valable qu'après confirmation de notre part.



WL-r 12kV medium voltage vacuum circuit breaker
Interruttore di media tensione in vuoto WL-r 12kV
Disjoncteur de moyenne tension sous vide WL-r 12kV

WL-r					
Rated voltage Tensione nominale Tension nominale		kV	12	17,5	24
Rated power-frequency withstand voltage 50Hz 1Min (kV r.m.s.) Tensione nominale di tenuta alla frequenza di esercizio 50Hz 1Min (kV eff.) Tension nominale à la fréquence industrielle 50Hz 1Min (kV eff.)	To earth and between phases Verso massa e tra le fasi Vers la terre et entre les phases	kV	28	38	50
	Across the isolating distance Sulla distanza di sezionamento Sur la distance de sectionnement		32	45	60
Rated lightning impulse withstand voltage (peak value) Tensione nominale di tenuta ad impulso atmosferico (valore di picco) Tension nominale de tenue au choc (valeur de crête)	To earth and between phases Verso massa e tra le fasi Vers la terre et entre les phases	kV	75	95	125
	Across the isolating distance Sulla distanza di sezionamento Sur la distance de sectionnement		85	110	145
Rated current Corrente nominale Courant nominale		A	630 1250 1600 2000 2500 3150		630 1250 1600 2000 2500
Short-time withstand current Corrente di breve durata ammissibile Courant de courte durée admissible		kA - s	25 - 3s 31,5 - 3s 40 - 3s *		25 - 3s 31,5 - 3s
Peak value Valore di picco Valeur de crête		kA	62,5 80 100 *		62,5 80
Rated short circuit making current Potere di chiusura nominale Pouvoir de fermeture nominale		kA	62,5 80 100 *		62,5 80
Breaking capacity Potere di interruzione Pouvoir de coupure	Rated short circuit breaking current Potere di interruzione nominale Pouvoir de coupure nominale	kA	25 31,5 40 *		25 31,5
	Cables-charging breaking current Cavi a vuoto Câbles à vide			31,5	
	Single capacitor bank breaking current Batteria singola di condensatori Batterie singulière de condensateurs	A			400
	Back-to-Back capacitor bank breaking current Batteria multipla di condensatori Batteries multiple de condensateurs				400
Operating sequence Sequenza operazioni Séquence des opérations				O-0,3s-CO-15s-CO	
Altitude Altitudine Hauteur		m		≤1000	
Ambient temperature Temperatura ambiente Température ambiante		°C		-5÷40	

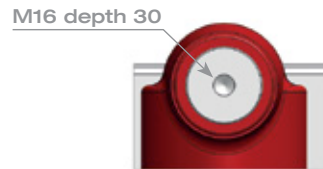
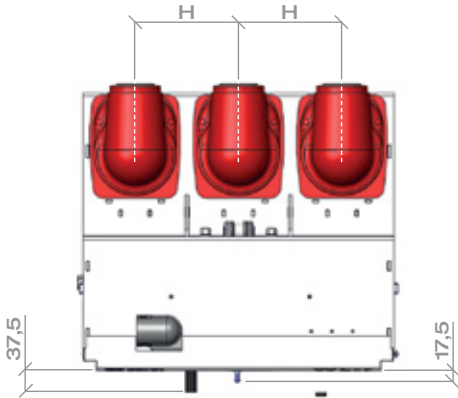
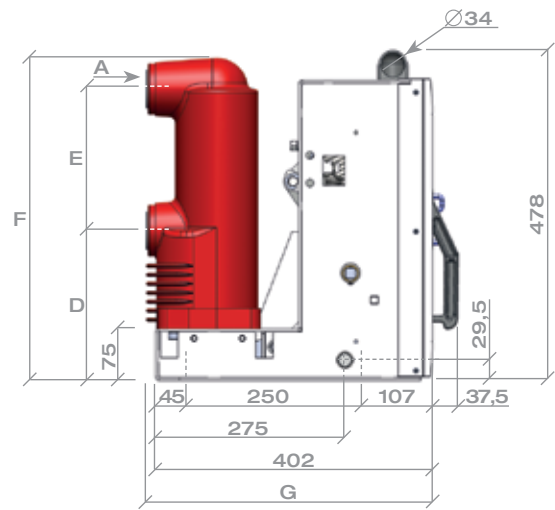
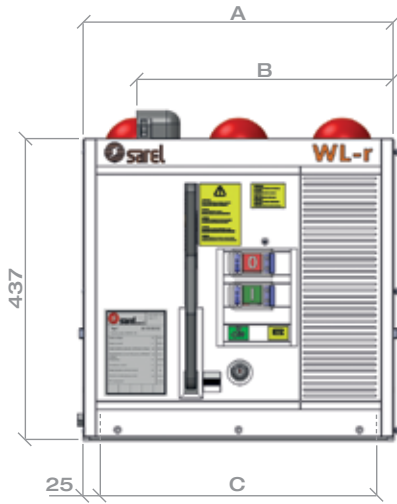
* Available for versions 2500-3150A | Disponibile per versioni 2500-3150A | Disponible pour versions 2500-3150A



Fixed

Fisso

Fixe

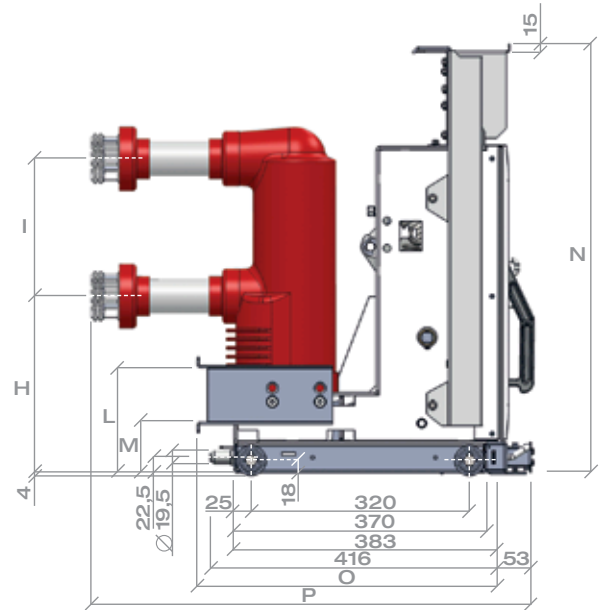
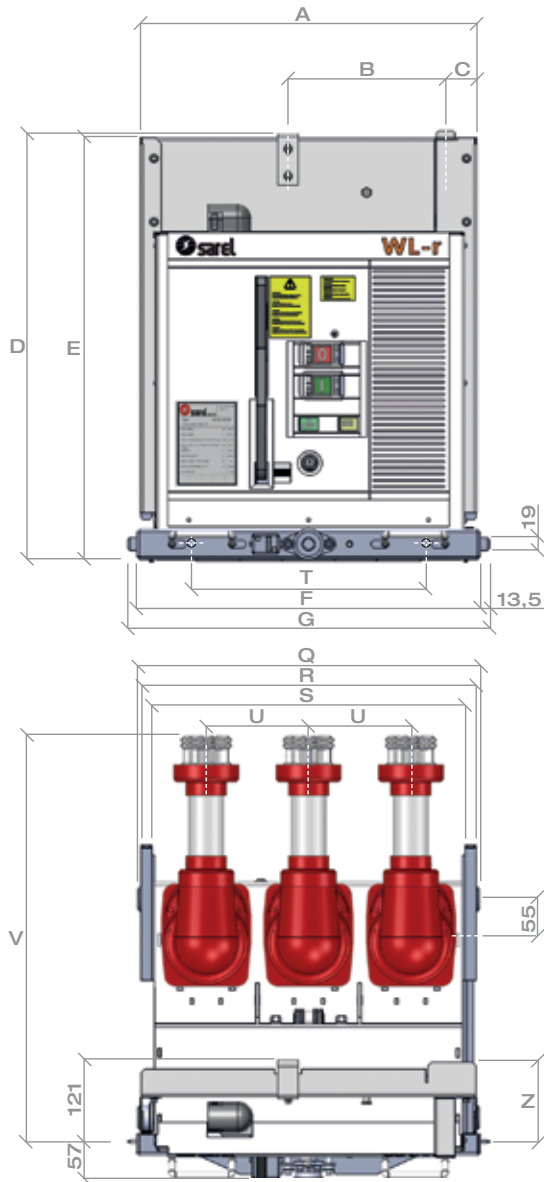


kV	Type	mm							
		A	B	C	D	E	F	G	H
12-17,5 kV	630A 1250A	450	373	400	217	205	467	415	150
	1600A 2000A	570	492	520	235	310	601	429,5	210
	2500A 3150A	750	647,5	700	255	310	659	423	275
24 kV	630A 1250A	570	492	520	283	310	636	424,5	210
	1600A 2000A	700	622	650	283	310	640	423	275

Withdrawable

Estraibile

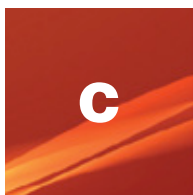
Débrochable



kV	Type	mm					
		A	B	C	D	E	F
12-17,5 kV	630A 1250A	493	238,5	38	625,5	619,5	503
	1600A 2000A	636	235	39	694	688	652
	2500A 3150A	842	340	77	816,5	810,5	853
24 kV	630A 1250A	636	235	39	776,5	770,5	652
	1600A 2000A	842	340	77	816,5	810,5	853

kV	Type	mm														
		G	H	I	L	M	N	O	P	Q	R	S	T	U	V	Z
12-17,5 kV	630A 1250A	530	260	205	154	76	633,5	438	649	500,5	491	457	340	150	596	118
	1600A 2000A	679	280	310	165	76	687	359,5	649 653	650	640	608	550	210	596,5 600,5	108,5
	2500A 3150A	880	317	310	197	72	809,5	458	799	850	836	810	750	275	729	108,5
24 kV	630A 1250A	679	326,5	310	197	72	769,5	458	799	650	640	614,5	550	210	746	108,5
	1600A 2000A	880	345	310	197	72	809,5	458	802	886	860	850	750	275	729	108,5

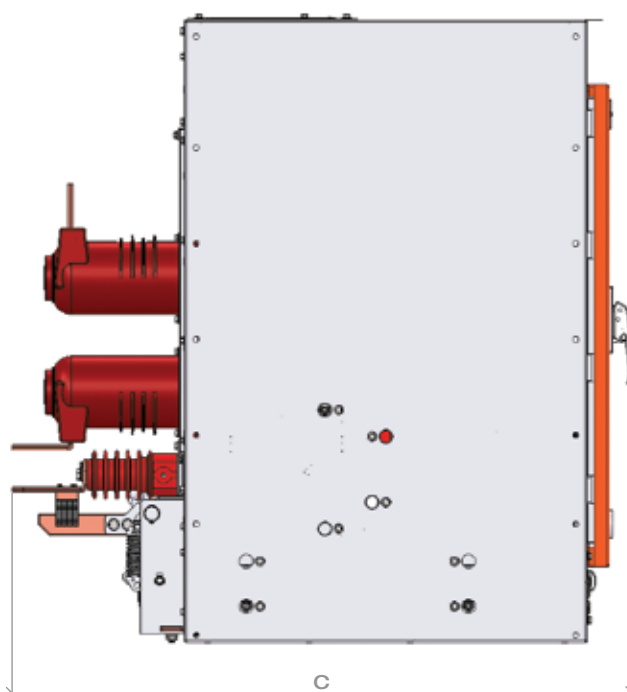
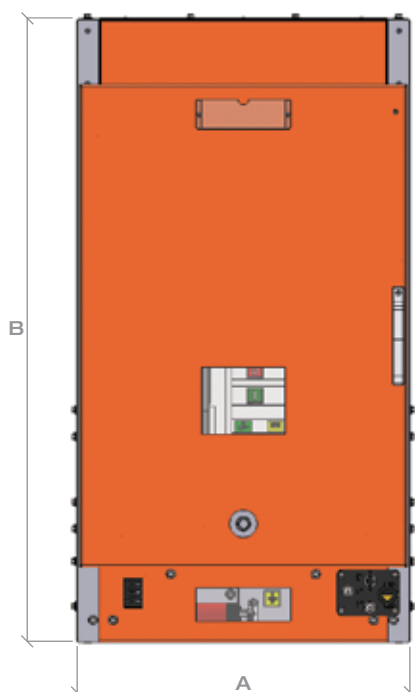




Cradle

Cradle

Cradle



kV	Type	mm		
		A	B	C
12-17,5 kV	630A 1250A	600	1120	1116,5
	1600A 2000A	750	1120	1150
	2500A 3150A	1000	1120	1186
24 kV	630A 1250A	750	1230	1331
	1600A 2000A	1000	1230	1373

Electric circuit description

Circuit Breaker

- Fig. 1**
Spring charging motor (see note A)
- Fig. 2**
Shunt closing release
- Fig. 3**
Undervoltage release
- Fig. 4**
Shunt opening release (see note B)
- Fig. 5**
Magnetic lock on the trolley (see note C)
- Fig. 6**
Auxiliary contacts available

Cradle

- Fig. 7**
Door electromechanical lock (see note C)
- Fig. 8**
Earth switch electromechanical lock (see note C)
- Fig. 9**
Signalling contacts for circuit breaker position
- Fig. 10**
Earth switch auxiliary contacts

Note

- (A)**
Check the power supply available on the auxiliary circuit to verify if it is adequate to start several closing spring charging motors simultaneously. In order to prevent excessive power consumption the closing springs must be charged manually before energizing the auxiliary circuit, or the circuit breakers and the relative auxiliary circuits must be powered individually.
- (B)**
The circuit for the supervision of shunt opening release must be used only and exclusively for that function.
- (C)**
For the proper operation of the coil is necessary to prepare an auxiliary circuit consisting of a button and a timer.

Represented working conditions

The diagrams are represented in the following conditions :

- Auxiliary circuit not powered
- Circuit breaker open and in work position
- Undervoltage release activate
- Shunt opening/closing release not tripped
- Closing spring discharged

Descrizione circuiti elettrici

Interruttore

- Fig. 1**
Motore carica molle (vedi nota A)
- Fig. 2**
Sganciatore di chiusura
- Fig. 3**
Sganciatore di minima tensione
- Fig. 4**
Sganciatore di apertura (vedi nota B)
- Fig. 5**
Blocco magnetico carrello (vedi nota C)
- Fig. 6**
Contatti ausiliari disponibili

Cradle

- Fig. 7**
Blocco elettromeccanico porta (vedi nota C)
- Fig. 8**
Blocco elettromeccanico sezionatore di terra (vedi nota C)
- Fig. 9**
Contatti di segnalazione posizione interruttore
- Fig. 10**
Contatti ausiliari sezionatore di terra

Note

- (A)**
Controllare la potenza disponibile sul circuito ausiliario per verificare la possibilità dell'inserimento contemporaneo di più motori carica molle. Per evitare assorbimenti eccessivi è necessario caricare manualmente le molle prima di alimentare i circuiti ausiliari, oppure inserire singolarmente gli interruttori e i relativi circuiti ausiliari.
- (B)**
Il circuito per il controllo della continuità dell'avvolgimento dello sganciatore di apertura deve essere utilizzato solo ed esclusivamente per tale funzione.
- (C)**
Per il corretto funzionamento della bobina è necessario predisporre un circuito ausiliario composto da un pulsante e un temporizzatore.

Condizioni di funzionamento rappresentate

Gli schemi sono rappresentati nelle seguenti condizioni :

- Circuiti ausiliari non alimentati
- Interruttore aperto e in posizione di lavoro
- Sganciatore di minima tensione attivo
- Sganciatori di apertura/chiusura non intervenuti
- Molle di chiusura scariche

Description circuits électriques

Disjoncteur

- Fig. 1**
Moteur charge ressorts (voir note A)
- Fig. 2**
Déclencheur de fermeture
- Fig. 3**
Déclencheur de minimum tension
- Fig. 4**
Déclencheur d'ouverture (voir note B)
- Fig. 5**
Verrouillage magnétique chariot
- Fig. 6**
Contacts auxiliaires disponibles

Cradle

- Fig. 7**
Verrouillage électromécanique porte
- Fig. 8**
Verrouillage électromécanique sectionneur de terre
- Fig. 9**
Contacts de signalisation position du disjoncteur
- Fig. 10**
Contacts auxiliaires de sectionneur de terre

Note

- (A)**
Contrôler la puissance disponible sur le circuit auxiliaire pour vérifier la possibilité d'insérer plus des moteurs charge ressort contemporainement. Pour éviter l'absorption excessive est nécessaire charger manuellement les ressorts avant d'alimenter les circuits auxiliaires, ou insérer séparément chacun disjoncteur et leurs circuits auxiliaires.
- (B)**
Le circuit pour le réglage de la continuité de l'enroulement de déclencheur d'ouverture doit être utilisé exclusivement pour cette fonction.
- (C)**
Pour le correct fonctionnement de la bobine il est nécessaire prédisposer un circuit auxiliaire composé par un bouton et un temporisateur.

Conditions d'exploitation représentées

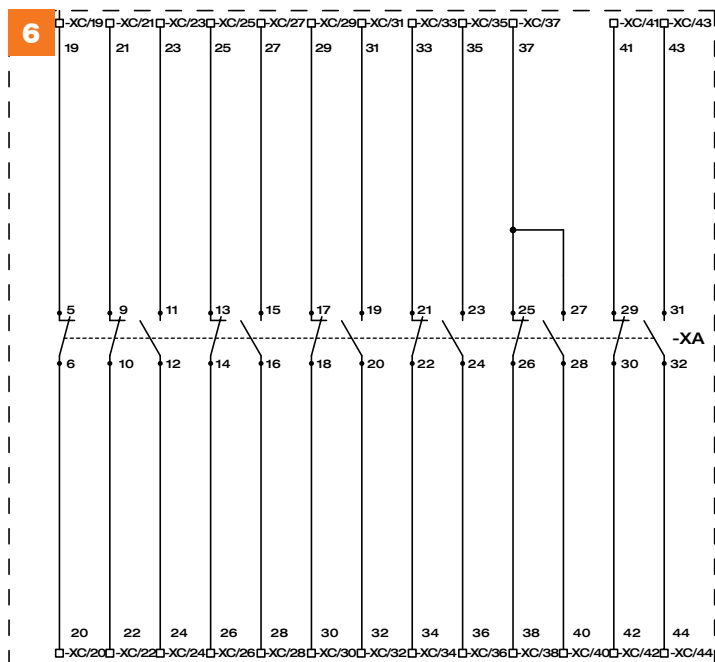
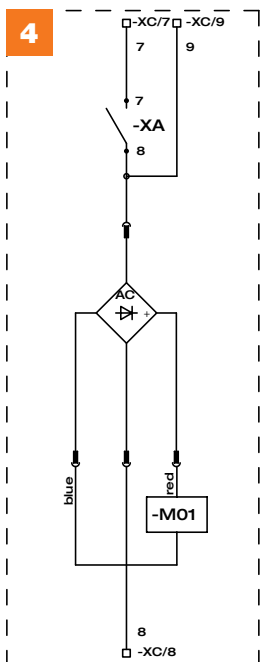
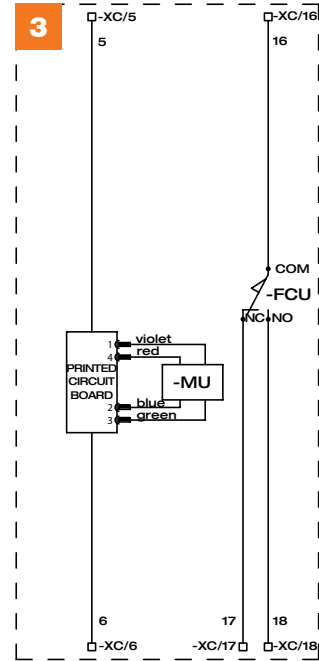
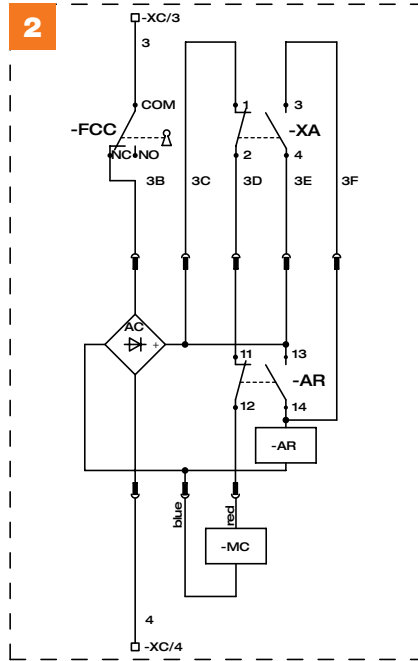
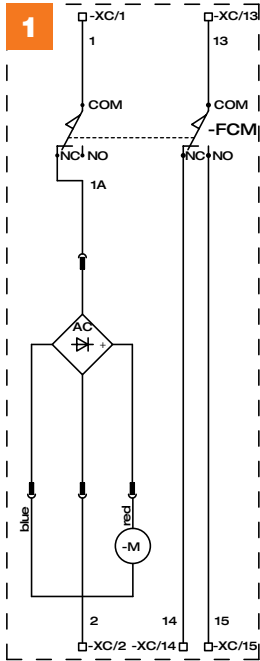
Les schémas sont représentés dans les suivantes conditions:

- Circuits auxiliaires non alimentés
- Disjoncteur ouvert et en position de service
- Déclencheur de tension minimale active
- Déclencheurs d'ouverture/fermeture non intervenues
- Ressorts de fermeture déchargés

Fixed circuit
 breaker

Interruttore
 fisso

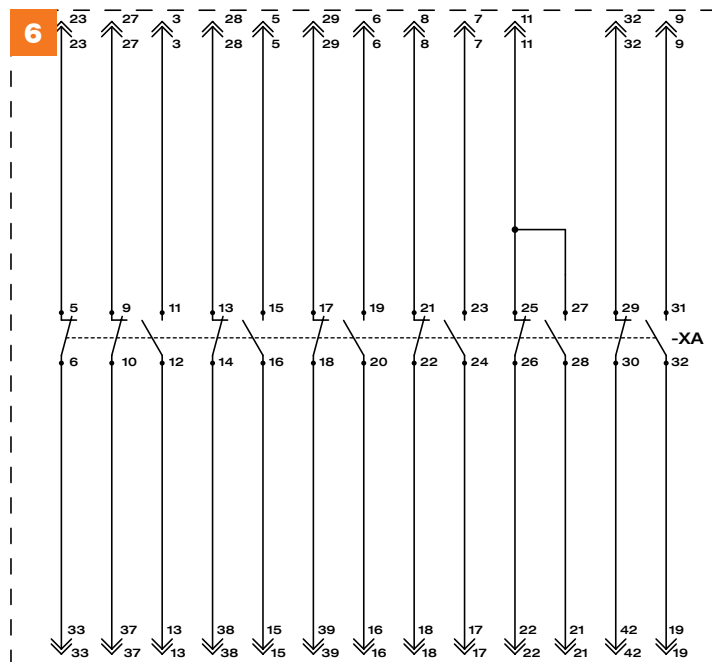
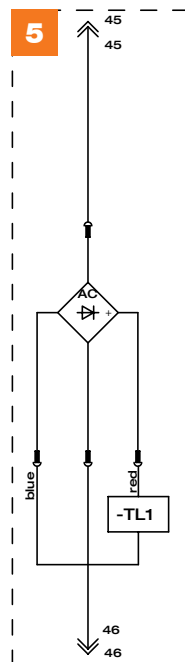
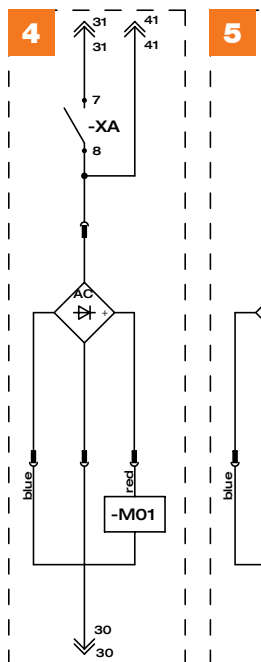
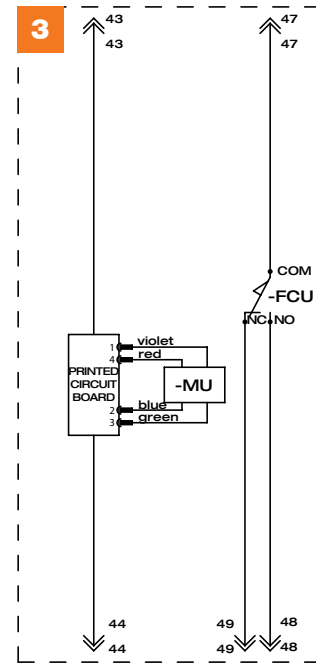
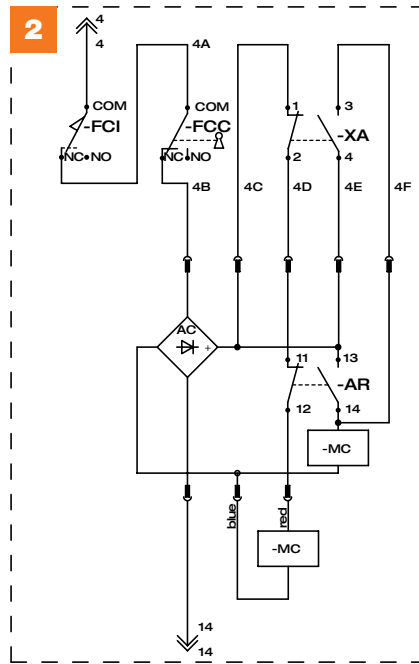
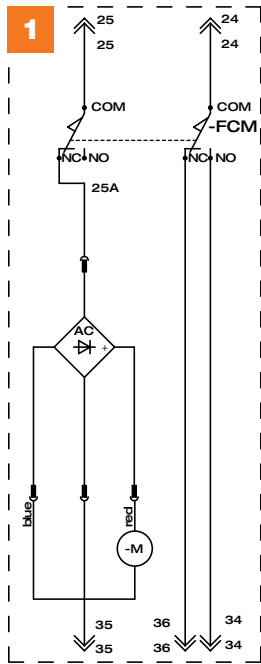
Disjoncteur
 fixe



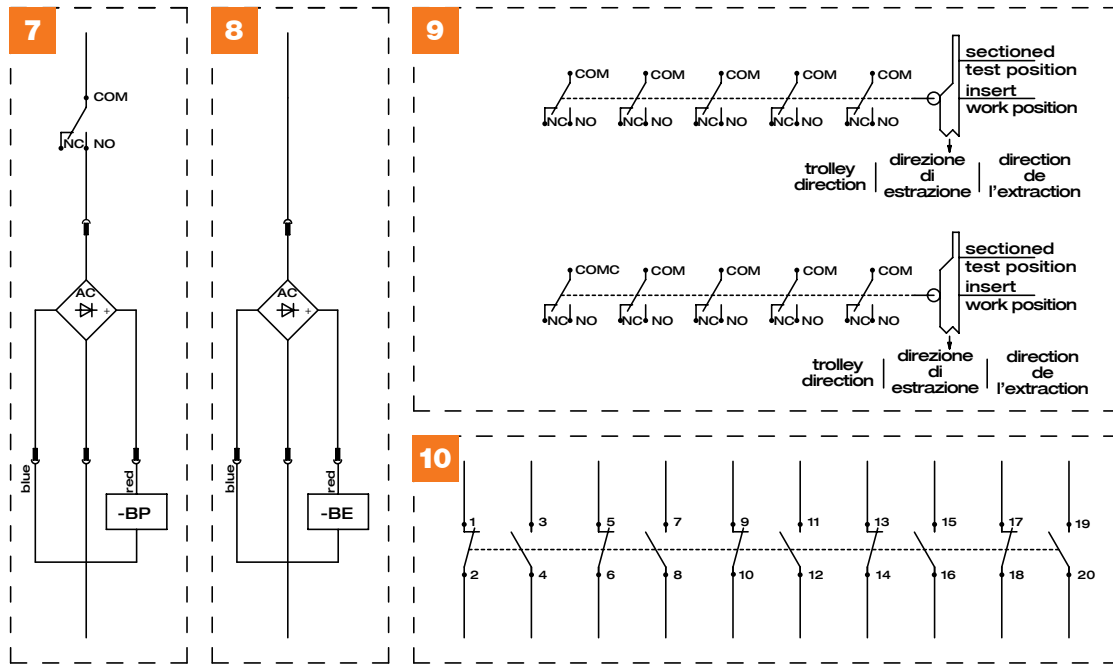
Withdrawable
 circuit breaker

Interruttore
 estraibile

Disjoncteur
 débrochable



Cradle



Legend

- XC Customer's terminal blocks
- FCM Limit switch of the spring charging motor
- M Spring charging motor
- FCC Limit switch of the key lock
- AR Antipumping relay
- MC Shunt closing release
- MU Undervoltage release
- FCU Limit switch of the undervoltage release energized/de-energized
- M01 Shunt opening release
- XA Circuit breaker auxiliary contacts
- FCI Circuit breaker position contact
- TL1 Magnetic lock on the trolley
- BP Door electromechanical lock
- BE Earth switch electromechanical lock

Legenda

- XC Morsettiera cliente
- FCM Contatto di fine corsa motore carica molle di chiusura
- M Motore carica molle
- FCC Contatto di fine corsa blocco a chiave
- AR Relè antipompaggio
- MC Sganciatore di chiusura
- MU Sganciatore di minima tensione
- FCU Contatto di fine corsa bobina di minima tensione eccitata/diseccitata
- M01 Sganciatore di apertura
- XA Contatti ausiliari dell'interruttore
- FCI Contatto di posizione dell'interruttore
- TL1 Blocco magnetico carrello
- BP Blocco elettromeccanico porta
- BE Blocco elettromeccanico sezionatore di terra

Legende

- XC Borne de client
- FCM Contact de fin de course moteur charge ressorts de fermeture
- M Moteur charge ressorts
- FCC Contact de fin de course verrouillages à clé
- AR Anti-pompage relais
- MC Déclencheur de fermeture
- MU Déclencheur de minimum tension
- FCU Contact de fin de course déclencheur de minimum tension excités/déexcités
- M01 Déclencheur d'ouverture
- XA Auxiliaires contacts du disjoncteur
- FCI Contact de position du disjoncteur
- TL1 Verrouillage magnétique chariot
- BP Verrouillage électromécanique porte
- BE Verrouillage électromécanique sectionneur de terre

Symbol Segno Symbole	Description Descrizione Description	Symbol Segno Symbole	Description Descrizione Description	Symbol Segno Symbole	Description Descrizione Description
	Terminal block / Plug Morsetto / Spina Bornes / Fiche		Spring charge motor Motore caricamolle Moteur chargeur de ressorts		Make contact Contatto di chiusura Contact de fermeture
	Connection of conductors Connessione di conduttori Raccordement des conducteurs		Operating device Bobina di comando Bobine		Break contact Contatto di apertura Contact d'ouverture
	Position contact Contatto di posizione Contact du position		Fast-on connection Connessione fast-on Connecteur fast-on		Rectifier bridge Ponte raddrizzatore Pont redresseur



Voltage transformers Trasformatori di tensione Transformateurs de tension

They are insulated in epoxy resin, are used to provide the signal for both measuring and protection instruments.

They can be either fixed, with or without protection fuses, or mounted on a removable trolley. When they are installed on the trolley, the transformers are protected by fuses and can be removed safely also when the switchboard is in service.

Isolati in resina epossidica, servono per fornire il segnale agli strumenti di misura e di protezione.

Possono essere in versione fissa, con o senza fusibili di protezione, oppure montati su carrello estraibile. Quando sono installati su carrello, i trasformatori sono protetti da fusibili e possono essere estratti in tutta sicurezza anche con il quadro in servizio.

Ils sont isolés en résine époxydique, ils servent à fournir la signalisation aux instruments de mesure et de protection.

Ils peuvent être en version fixe, avec ou sans fusibles de protection, ou montés sur un chariot extractible. Lorsqu' ils sont installés sur un chariot, les transformateurs sont protégés par fusibles et ils peuvent être enlevés en complète sécurité même si le tableau est en service.



Current transformers Trasformatori di corrente Transformateurs de courant

They are manufactured in compliance with DIN / IEC standards and provide the signal to the various protection and measurement devices.

They are insulated in epoxy resin and can satisfy various configurations. They may have one or two primary windings and up to three secondary windings.

Sono costruiti in accordo alle norme DIN/IEC e forniscono il segnale di misura e protezione ai vari apparecchi.

Sono isolati in resina epossidica e possono soddisfare le più svariate configurazioni. Possono avere infatti uno o due rapporti primari e fino a tre rapporti secondari.

Ils sont fabriqués selon les normes DIN/IEC et ils fournissent un signal de mesure et protection aux différents appareillages.

Ils sont isolé en résine époxydique et ils peuvent satisfaire les plus diverses configurations. En effet ils peuvent avoir un ou plus rapports primaires et jusqu'à trois rapports secondaires.



Fuses Fusibili Fusibles

They are used for the protection of the voltage transformers. Are in accordance with the DIN standards.

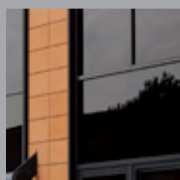
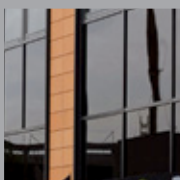
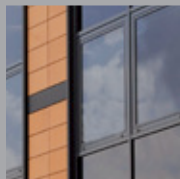
Vengono utilizzati per la protezione dei trasformatori di tensione. Sono in accordo con le norme DIN e BS.

Ils son utilisés pour la protection des transformateurs de tension. Ils sont en accord avec les normes DIN et BS.





For energizing the world





Via del Commercio, 12/14
26900, Lodi (LO), Italy

Tel. +39 0371 49061
Fax +39 0371 411422

info@sarel.it
www.sarel.it